

Gamme Générateur de vapeur



BLEU BIEN-ÊTRE
SAUNATHÈQUE



Septembre
2024



230V



2-5kW

2-4m³

COLONNE NOVA POUR HAMMAM

Matériaux de la colonne :

Pièces Externes : Acier inoxydable noir

Données techniques :

- Tension de la colonne : 230V
- Volume du hammam entre 2 et 4m³ → 2kW
- Volume du hammam entre 3 et 5m³ → 3kW
- Panneau de commande Xenio
- Câble de données du panneau de commande 5m
- Câble d'alimentation avec fiche 5m
- Contrôle manuel ou à distance via le panneau de commande WiFi et l'application mobile
- Douchette
- Pommeau de douche au plafond
- Colonne de douche à vapeur
- Supports muraux
- Vis de montage et chevilles en nylon
- Générateur de vapeur
- Notice d'installation et d'utilisation



Accessoires non inclus :

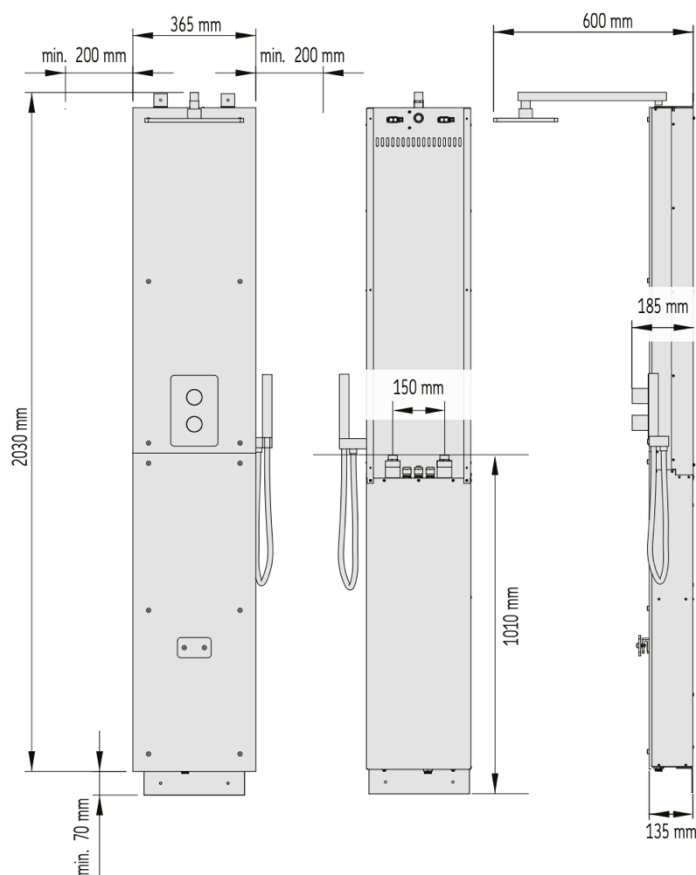
- Ventilation
- Éclairage

Dimensions du poêle :

365x135x1976mm (L x P x H)

Option à choisir à la commande :

- Poêle 2kW (SWA20U1XA)
- Poêle 3kW (SWA30U1XA)
- Fragrances



BLEU BIEN-ÊTRE

SALINATHÈQUE





230/400V 4-71kW

GENERATEUR DE VAPEUR

Matériaux du poêle :

Pièces Externes : Acier inoxydable noir

Pièces internes : Acier inoxydable

Données techniques :

- Afficheur Alpha-numérique
- Tension du poêle : 230/400V selon le modèle (voir options)
- Platine 3 contacts
- Cylindre nettoyable
- Production de vapeur de 5 à 90kg
- Timer pour la prévision de maintenance
- Menu disponible en 8 langues
- Sonde de température 3 fils à double capteur (10m de câble inclus)
- 2 colliers de serrage pour flexible vapeur
- 1 collier de serrage pour flexible condensat

Accessoires non inclus :

- Diffuseur de vapeur
- Câbles
- Kit de raccordement et vidange

Option à choisir à la commande :

Générateur 230V monophasé

- ELMC 5 (D110604-5)
 - Puissance : 4kW
 - Sortie Vapeur : Ø25mm / 1 cylindre
 - Dimensions 469 x 225 x 610mm
- ELMC 10 (D110604-10)
 - Puissance : 8kW
 - Sortie Vapeur : Ø25mm / 1 cylindre
 - Dimensions 469 x 225 x 610mm

Générateur 400V triphasé

- ELMC 5 (D110606-5)
 - Puissance : 4kW
 - Sortie Vapeur : Ø25mm / 1 cylindre
 - Dimensions 469 x 225 x 610mm
- ELMC 8 (D110606-8)
 - Puissance : 6,5kW
 - Sortie Vapeur : Ø25mm / 1 cylindre
 - Dimensions 469 x 225 x 610mm
- ELMC 10 (D110606-10)
 - Puissance : 8kW
 - Sortie Vapeur : Ø25mm / 1 cylindre
 - Dimensions 469 x 225 x 610mm
- ELMC 15 (D110606-15)
 - Puissance : 12kW
 - Sortie Vapeur : Ø25mm / 1 cylindre
 - Dimensions 469 x 225 x 610mm

Générateur 400V triphasé

- ELMC 20 (D110606-20)
 - Puissance : 16kW
 - Sortie Vapeur : Ø40mm / 1 cylindre
 - Dimensions 554 x 285 x 750mm
- ELMC 30 (D110606-30)
 - Puissance : 24kW
 - Sortie Vapeur : Ø40mm / 1 cylindre
 - Dimensions 554 x 285 x 750mm
- ELMC 40 (D110606-40)
 - Puissance : 31,5kW
 - Sortie Vapeur : Ø40mm / 2 cylindres
 - Dimensions 794 x 285 x 750mm
- ELMC 50 (D110606-50)
 - Puissance : 39,5kW
 - Sortie Vapeur : Ø40mm / 2 cylindres
 - Dimensions 794 x 285 x 750mm
- ELMC 60 (D110606-60)
 - Puissance : 47,5kW
 - Sortie Vapeur : Ø40mm / 2 cylindres
 - Dimensions 794 x 285 x 750mm
- ELMC 90 (D110606-90)
 - Puissance : 71,5kW
 - Sortie Vapeur : Ø40mm / 2 cylindres
 - Dimensions 1074 x 285 x 750mm

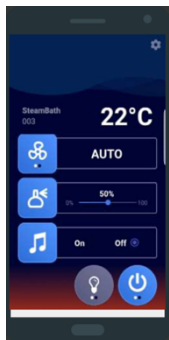


BLEU BIEN-ÊTRE

SAUNATHÈQUE

OPTIONS SUPPLEMENTAIRES

Contrôle par Bluetooth



Référence : **D123582**

Pour tous les modèles

- Démarrage et arrêt
- Contrôle simultané de plusieurs appareils
- Réglage de la température et de la diffusion de parfum
- Contrôle de l'éclairage
- Possibilité de bénéficier de 4 options au choix : musique, éclairage d'ambiance, siège chauffant, inhalateurs etc...
- Personnalisation possible avec votre propre logo

Télécommande tactile



Encastrable (**D113332**)

Mural (**D113332-B**)

Pour tous les modèles

- Incluant les fonctionnalités de la platine 3 contacts
- Affichage et réglage de la température
- Réglage calendaire de marche/arrêt
- Mémoire en cas de coupure de courant
- Diffusion de parfum et désinfectant
- Jusqu'à 4 fonction supplémentaire à choisir en fonction de l'installation (en option)
- Nécessite du câble blindé au mètre (**D110787**)

Platine 3 contacts (inclus dans le générateur de vapeur)

Référence (**D69061**)

Pour tous les modèles

- Démarrage et arrêt de la production de vapeur
- Réglage de la température
- Réglage de la quantité de parfum diffusé
- 1 éclairage
- Ventilation On/Off
- Contrôle désinfectant On/Off

Platine 8 contacts

Référence (**D44125**)

Pour tous les modèles

- Démarrage et arrêt de la production de vapeur
- Réglage de la température
- Réglage de la quantité de parfum diffusé
- 1 éclairage
- Ventilation On/Off
- Contrôle désinfectant On/Off
- Lumière d'ambiance
- 4 options au choix On/Off : musique, éclairage d'ambiance, siège chauffant, inhalateurs etc...

Afficheur déporté

Coffret afficheur déporté pour une utilisation à distance (**D110313**)

Câble blindé équipé de connecteurs adaptés, pour la liaison (10m maximum) entre le générateur et le coffret (au mètre) (**D110325**)

Pour tous les modèles

Contrôle à distance



BLEU BIEN-ÊTRE

SAUNATHÈQUE

SAUNATHÈQUE

OPTIONS SUPPLEMENTAIRES

Sonde de température



Longueur de câble 10m (inclus avec le générateur de vapeur) (D116746)
Longueur de câble 25m (D129945)
Pour tous les modèles

Thermo humidistat (THR)



Référence (D83500)
Pour tous les modèles

- Avec écran digital
- Permet de régler la température et l'humidité

Bouton d'arrêt d'urgence



Référence (D113320-1)
Pour tous les modèles

- Bloc de contacts
- D38,5mm

Bain temporisé



Référence (D113323)
Pour tous les modèles

- Plaque inox
- Bouton poussoir avec voyant vert et rouge

Buse vapeur



Référence (D113311)
Pour tous les modèles

- Buse d'injection vapeur en PTFE (anti-brûlure) Ø25mm / 40L
- ELMC 5 à 30 ⇒ 1
- ELMC 40 à 60 ⇒ 2
- ELMC 90 ⇒ 3

Diffuseur de parfum



ELMC 5 à 15 (D113273-25)
ELMC 20 à 90 (D113273-40)
Pour tous les modèles

- Pompe
- Bidon de 7 litres
- Serpentin
- Injecteur

Diffuseur de désinfectant



ELMC 5 à 15 (D113274-25)
ELMC 20 à 90 (D113274-40)
Pour tous les modèles

- Pompe
- Bidon de 7 litres
- Serpentin
- Injecteur

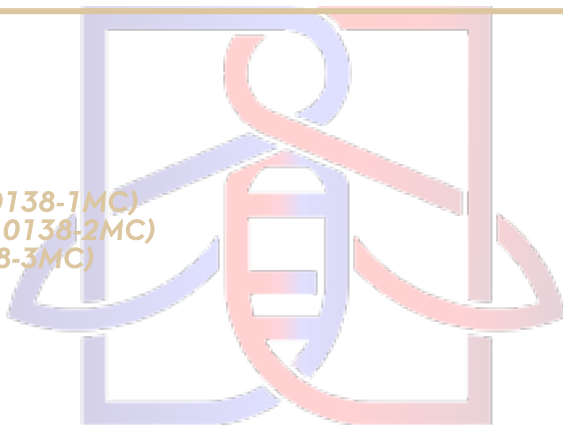


OPTIONS SUPPLEMENTAIRES

- ELMC 1MC (5 à 30) (D128015-1MC)
ELMC 2MC (40 à 60) (D128015-2MC)
ELMC 3MC (90) (D128015-3MC)
- Flexible d'alimentation d'eau
 - Flexible de vidange avec collier de serrage

Kit de raccordement et vidange

- ELMC 1MC (5 à 30) (D110138-1MC)
ELMC 2MC (40 à 60) (D110138-2MC)
ELMC 3MC (90) (D110138-3MC)
Montés usinés



Kit de refroidissement des eaux de vidange

Transformateur pour lumières

- Transformateur pour lampe basse tension (12/24V - 50VA) (D139503-050)
Transformateur pour lampe basse tension (12/24V - 100VA) (D139503-100)

Transformateur alimentation

- Transformateur 200V-600V / 115V-230V 100VA CE/UL (D113642-100)
Transformateur 725V-690V / 115V-230V 100VA CE/UL (D113642-100-690)

Transformateur pour lumières et alimentation

- ELMC 5 à 15 (D113110-1SC)
ELMC 20 à 30 (D113110-1MC)
ELMC 40 à 60 (D113110-2MC)
ELMC 90 (D113110-3MC)
Fixation du générateur de vapeur

Chaise support



OPTIONS SUPPLEMENTAIRES

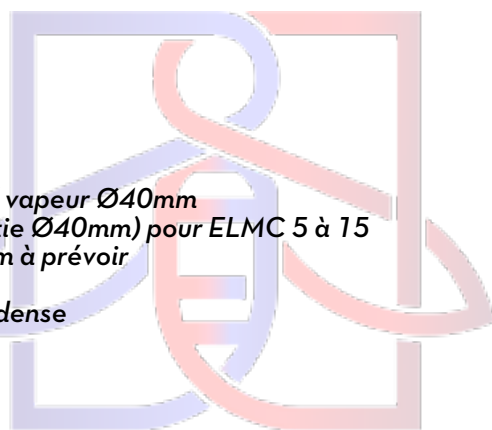
ELMC 5 à 30 (D116235-1MC)
ELMC 40 à 60 (D116235-2MC)
ELMC 90 (D116235-3MC)
- En acier inoxydable

Bac de rétention d'eau

Blower pack BP10 (D107979)
- ELMC 5 à 10
Blower pack BP30 (D107980)
- ELMC 15 à 30

Sur les modèles avec un raccord vapeur Ø40mm
Cylindre modèle silencieux (sortie Ø40mm) pour ELMC 5 à 15
Ou Réduction Ø25mm à Ø40mm à prévoir

Permet d'avoir une vapeur plus dense



Caisson de ventilation
pour diffusion en ambiance

Tuyau vapeur Ø25mm 1" (D110193)
Tuyau vapeur Ø40mm 1" 1/2 (D95524)
Tuyau condensat Ø13mm (D116650)
Tuyau condensat Ø8mm (D113312)

BLEU BIEN-ÊTRE
SAUNATHÈQUE

Flexibles vapeur et
condensat

990 x 500 x 1470mm (D110143-1SC)
- ELMC 5 à 15-2
990 x 500 x 1470mm (D110143-1MC)
- ELMC 20 à 30
1500 x 500 x 1470mm (D110143-2MC)
- ELMC 40 à 60
1500 x 500 x 1470mm (D110143-3MC)
- ELMC 90

Armoire de protection
pour l'extérieure IP55



BLEU BIEN-ÊTRE
SAUNATHÈQUE

PIECES DETACHEES

Pompe et sonde de température

Pompe + canne d'aspiration pour diffuseur (D116716-SP)

Sonde de température à double capteur Lg-10m (D116746-SP)

- Pour tous les modèles

Cylindre nettoyable

ELMC 5 à 15 - Sortie vapeur Ø25mm

- Eau brute (D110198-1-CC-SP)
- Eau adoucie (D110198-1-SCC-SP)

ELMC 5 à 15 - Sortie vapeur Ø40mm

- Eau brute (D110198-2-CC-SP)
- Eau adoucie (D110198-2-SCC-SP)

ELMC 10 monophasé - Sortie vapeur Ø25mm

- Eau brute (D110199-1-CC-SP)
- Eau adoucie (D110199-1-SCC-SP)

ELMC 20-90 et ELMC 10 monophasé - Sortie vapeur Ø40mm « Silencieux »

- Eau brute (D110199-2-CC-SP)
- Eau adoucie (D110199-2-SCC-SP)

Câble d'alimentation des électrodes

Kit de câble d'alimentation n°1 (D119698-1MC-SP)

- Pour les modèles ELMC 5-20 et 40
- 3 Câbles d'alimentations simple
- Douilles et capuchons

Kit de câble d'alimentation n°2 (D119698-2MC-SP)

- Pour les modèles ELMC 30-50-60-90
- 2 Câbles d'alimentations simple
- 1 câble d'alimentation dédoublé
- Douilles et capuchons

Kit de câble d'alimentation n°3 (D119698-3MC-SP)

- Pour tous les modèles
- 3 Câbles d'alimentations simple
- 1 câble d'alimentation dédoublé
- Douilles et capuchons

Détection de niveau

Kit de câble d'alimentation électrode de Niveau Haut

- Pour les modèles ELMC 5 et 10 (mono) et ELMC 5-30 (D180509-1MC-SP)
- Pour les modèles ELMC 40-60 (D180509-2MC-SP)
- Pour les modèles ELMC 90 (D180509-3MC-SP)
- Câbles
- Fiche et capuchons



PIECES DETACHEES

Indice	N° Schéma (Page 9)	
1	Schéma 1	Électrovanne de vidange complète (D92436) - Pour tous les modèles
2	Schéma 2	Bobine EV vidange 230V (D116656-230-SP) - Pour tous les modèles
1	Schéma 1	Électrovanne de vidange complète 24V (D116726-24-SP) - Pour tous les modèles
2	Schéma 2	Bobine EV vidange 24V (D116656-24-SP) - Pour tous les modèles
3	Schéma 2	Corps de vanne de vidange (D110149-SP) - Pour tous les modèles
4	Schéma 2	Joint de vanne de vidange (sachet de 10) (D110153-SP) - Pour tous les modèles
5	Schéma 1	Électrovanne d'entrée d'eau complète 230V - Pour les modèles ELMC 5-60 (D36284) - Pour les modèles ELMC 90 (D93288)
6	Schéma 3	Bobine EV entrée d'eau 230V (D116645-230-SP) - Pour tous les modèles
5	Schéma 1	Électrovanne d'entrée d'eau complète 24V - Pour les modèles ELMC 5-30 (D110157-SP) - Pour les modèles ELMC 40-90 (D110771-SP)
6	Schéma 3	Bobine EV entrée d'eau 230V (D116655-24SP) - Pour tous les modèles
7	Schéma 1	Ressort de maintien de cylindre - Pour les modèles ELMC 5-15-2 (D110195-SP) - Pour les modèles ELMC 20-90 et ELMC 10 mono (D110196-SP)
8	Schéma 4 et 5	Crépine de cylindre - Pour les modèles ELMC 5-15-2 (D128030-SP) - Pour les modèles ELMC 20-90 (D128029-SP)
9	Schéma 4 et 5	Joint de milieu de cylindre - Pour les modèles ELMC 5-15-2 (D110212-SP) - Pour les modèles ELMC 20-90 (D110213-SP)
10	Schéma 4 et 5	Jeu d'électrodes (set de 3 pièces) (D110215-SP) - Pour les modèles ELMC 5-15-2
10	Schéma 4 et 5	Jeu d'électrodes (set de 3 pièces) (D110217-SP) - Pour les modèles ELMC 20-90
11	Schéma 5	Écrou laiton Ø8mm (D110221-SP) - Pour tous les modèles
12	Schéma 5	Entretoise d'électrodes (D110208-SP) - Pour les modèles ELMC 15-90
13	Schéma 4 et 5	Électrodes de niveau + écrou (D110209-SP) - Pour tous les modèles

Électrovannes et Pièces cylindres



PIECES DETACHEES

Indice	N° Schéma (Page 9)		
14	Schéma 1	<p>Godet de remplissage complet avec tuyau</p> <ul style="list-style-type: none"> - Pour les modèles ELMC 5-15-2 (D124866) - Pour les modèles ELMC 20-30 et ELMC 10 (mono) (D124867) - Pour les modèles ELMC 40-60 (930060) - Pour les modèles ELMC 90 (côté gauche) (930061) - Pour les modèles ELMC 90 (côté droit) (930062) 	Alimentation d'eau
14	Schéma 1	<p>Godet de remplissage seul (D43662)</p> <ul style="list-style-type: none"> - Pour tous les modèles 	
15	Schéma 1 et 2	<p>Entonnoir (D110154-SP)</p> <ul style="list-style-type: none"> - Pour tous les modèles - Entonnoir supérieur (Percé Ø16mm) - Entonnoir inférieur 	
15	Schéma 1 et 2	<p>Entonnoir (D91731)</p> <ul style="list-style-type: none"> - Pour les modèles ELMC 40-60 (côté droit) et ELMC (milieu) - Entonnoir supérieur - Entonnoir inférieur 	
16	Schéma 6	<p>Platine afficheur avec écran bleu (D110124-SP)</p> <ul style="list-style-type: none"> - Pour tous les modèles 	
17	Schéma 6	<p>Platine principale LPC</p> <ul style="list-style-type: none"> - Pour les modèles ELMC 5-30 (D121389-3-SP) - Pour les modèles ELMC 40-90 (D121388-3-SP) 	Pièces électroniques et électriques
18	Schéma 6	<p>Module 2TI (D110154-SP)</p> <ul style="list-style-type: none"> - Pour les modèles ELMC 40-60 (D50930) 	
18	Schéma 6	<p>Module 3TI (D110186-SP)</p> <ul style="list-style-type: none"> - Pour les modèles ELMC 90 	
	Schéma 6	<p>Kit transformateur torique pour platine LPC 230VAC / 24 VAC (D116745-SP)</p> <ul style="list-style-type: none"> - Pour tous les modèles - A prévoir si remplacement d'une platine CMS 	
19	Schéma 6	<p>Platine</p> <ul style="list-style-type: none"> - Pour tous les modèles - 3 contacts (D69061) - 8 contacts (D44125) 	
20	Schéma 6	<p>Contacteur de puissance</p> <ul style="list-style-type: none"> - Pour tous les modèles - 230V (D139881) - 24V (D50932-SP) 	
21 22 23 24	Schéma 6	<p>Din Rail Terminal (D110124-SP)</p> <ul style="list-style-type: none"> - Pour tous les modèles - Borne électrique (petite) (D110166-SP) - Borne électrique (grande) (D109737-SP) - Borne de terre (D110163-SP) - Petite borne de raccordement (D107491-BEI-SP) 	
25	Schéma 6	<p>Sachet de 10 fusibles (5x100mA et 5x2A) (D36285)</p> <ul style="list-style-type: none"> - Pour tous les modèles 	
	Schéma 6	<p>Voyant sous tension (930099)</p> <ul style="list-style-type: none"> - Pour tous les modèles 	
26	Schéma 6	<p>Interrupteur marche/arrêt (D92393-SP)</p> <ul style="list-style-type: none"> - Pour tous les modèles 	



PIECES DETACHEES

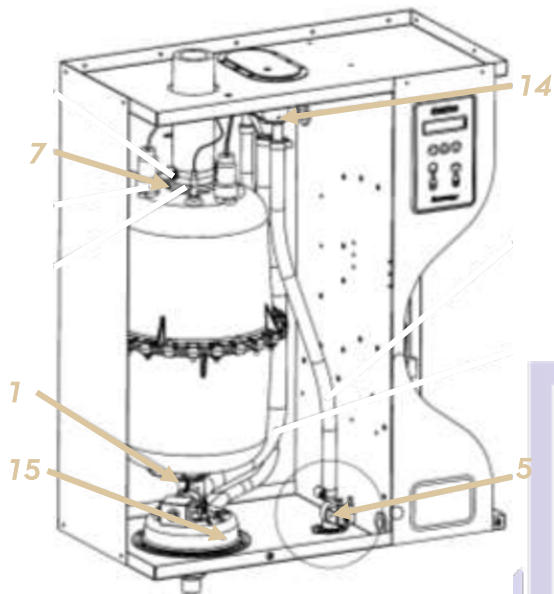
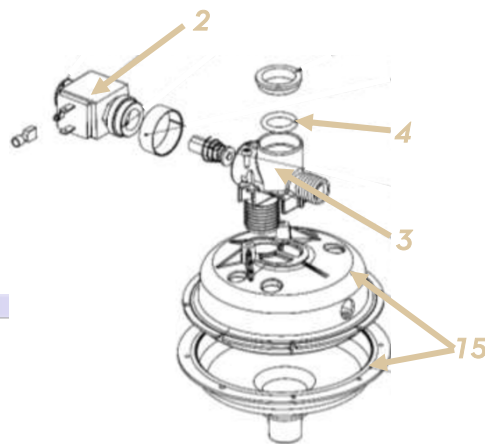
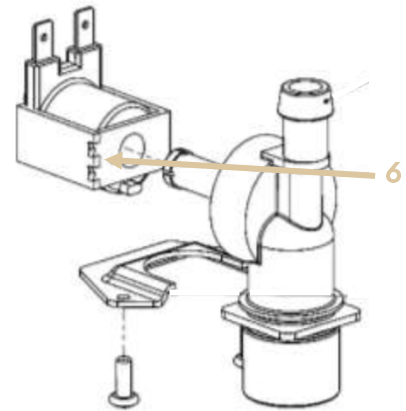


Schéma 1



**Schéma 2 :
Électrovanne de vidange**



**Schéma 3 :
Électrovanne d'entrée d'eau**

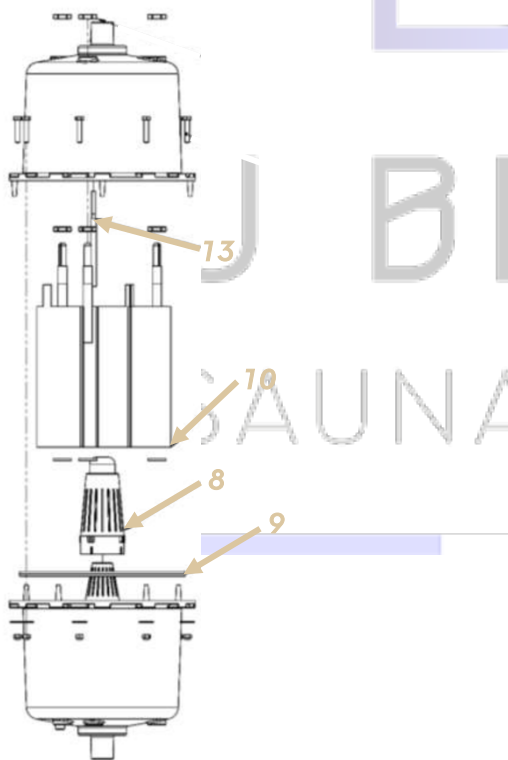


Schéma 4

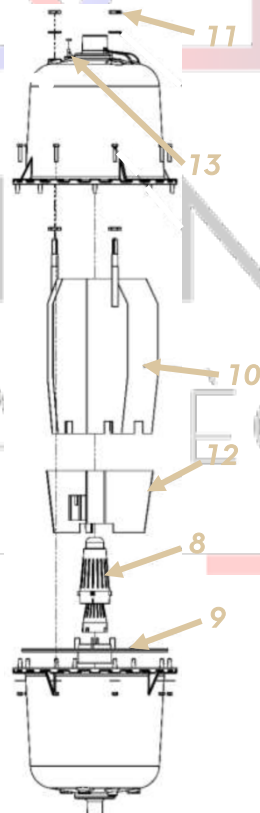
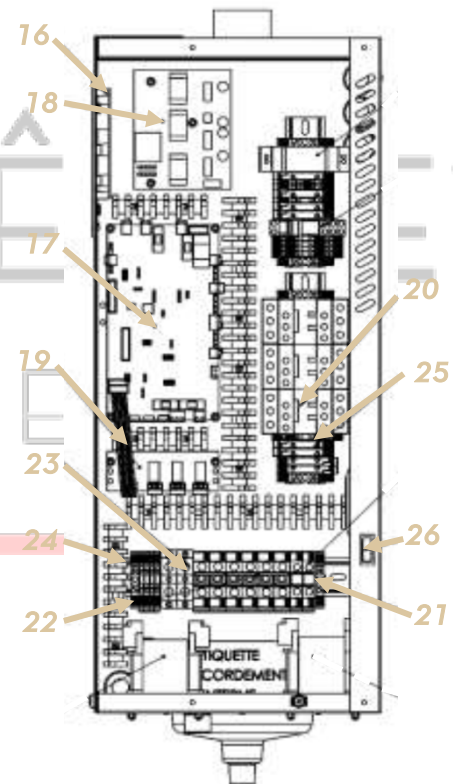


Schéma 5



**Schéma 6 :
Compartiment électrique**

